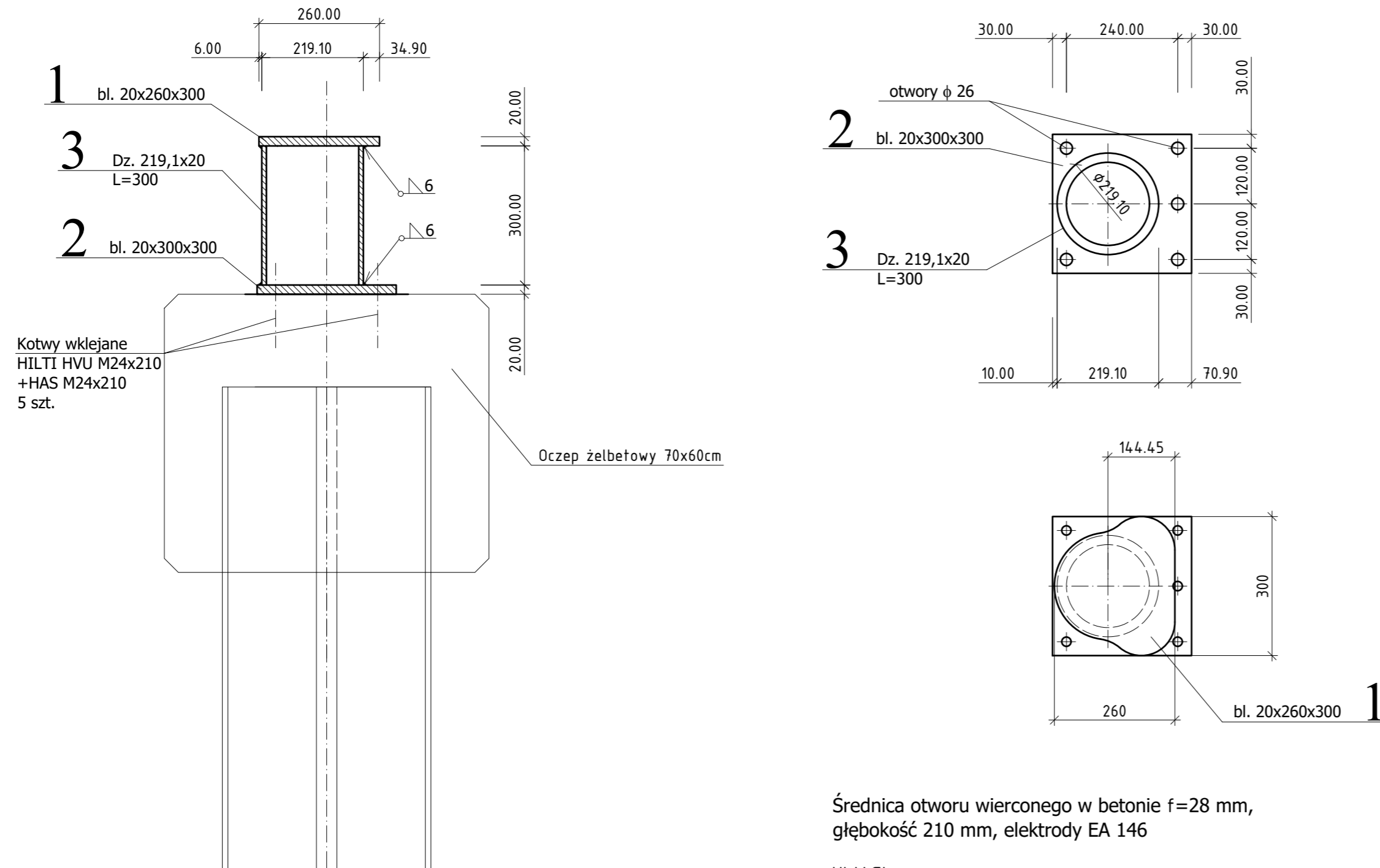


Pachoły cumownicze skala 1:10 8 szt.



Kotwy wklejane
HILTI HVU M24x210
+HAS M24x210
5 szt.

Oczep żelbetowy 70x60cm

Średnica otworu wierconego w betonie $f=28$ mm,
głębokość 210 mm, elektrody EA 146

UWAGI:
Zabezpieczenie antykorozyjne barier:
Temabond ST200 - 300 μ m; Temadur 50 - 80 μ m; RAL1016

NR Poz.	Sztuk	Opis	Długość (mm)	Masa (kg)			Materiał	Uwagi
				Jedn.	1 sztuki	Na 1 element		
1	2	3	4	5	6	7	8	9
1	1	bl. 20x 300	260	157.00	12.25	12.25	S235JRG2	
2	1	bl. 20x 300	300	157.00	14.13	14.13	S235JRG2	
3	1	D219, 1x20, 0	300	98.20	29.46	29.46	S235JRG2	
4	5	Kotwa wklejana M24x210						
Razem						55.84		
Na spoiny ~1,8%						1.01		
Na jeden element						56.84 kg		
x 8						454.73 kg		

PRAWA AUTORSKIE I WŁASNOŚCI PRZEMYSŁOWEJ PRAWEM CHRONIONE I REGULOWANE UMOWĄ Z ZAMAWIAJĄCYM									
 ENERGOPROJEKT - WARSZAWA SA 02-626 Warszawa, al. Niepodległości 58				Faza	Branża	Tom	Zeszyt	Nr porządkowy w tomie	
				PW	BH	-	-	14	
Tytuł rysunku: Budowa i przebudowa infrastruktury związanej z rozwojem funkcji gospodarczych na szlakach wodnych Wielkich Jezior Mazurskich wraz z budową śluzy „Guzianka II” i remontem śluzy „Guzianka I” Etap III - remont śluzy Guzianka I, remont śluzy i jazu w Karwiku, jazu w Kwiku, udrożnienie szlaku wodnego WJM poprzez prace hydrotechniczne przy kanałach i ich potężeniach z jeziorami, przebudowa i umocnienie 3 kanałów i rzeki Węgorapy, przebudowa nadbrzeża jezior Mikotajskie i Nięgocin Przebudowa zaplecza technicznego PGW Wody Polskie w Mikotajkach.				Symbol Umowy		Nr archiwalny rysunku			
P-2739				04.2023		1:10		1440513_00	
Data				Podziątka		Format		Prac.	
04.2023				1:10		3A4		PEW	
Zastępuje rys.									
PROJEKT WYKONAWCZY									
Wykonat		mgr inż. A. Kotodziejczyk		Sprawdził		mgr inż. Z. Pawlak			
Kreślił		----		Kier.prac.		mgr inż. Z. Pawlak			
				Gt.Proj.					