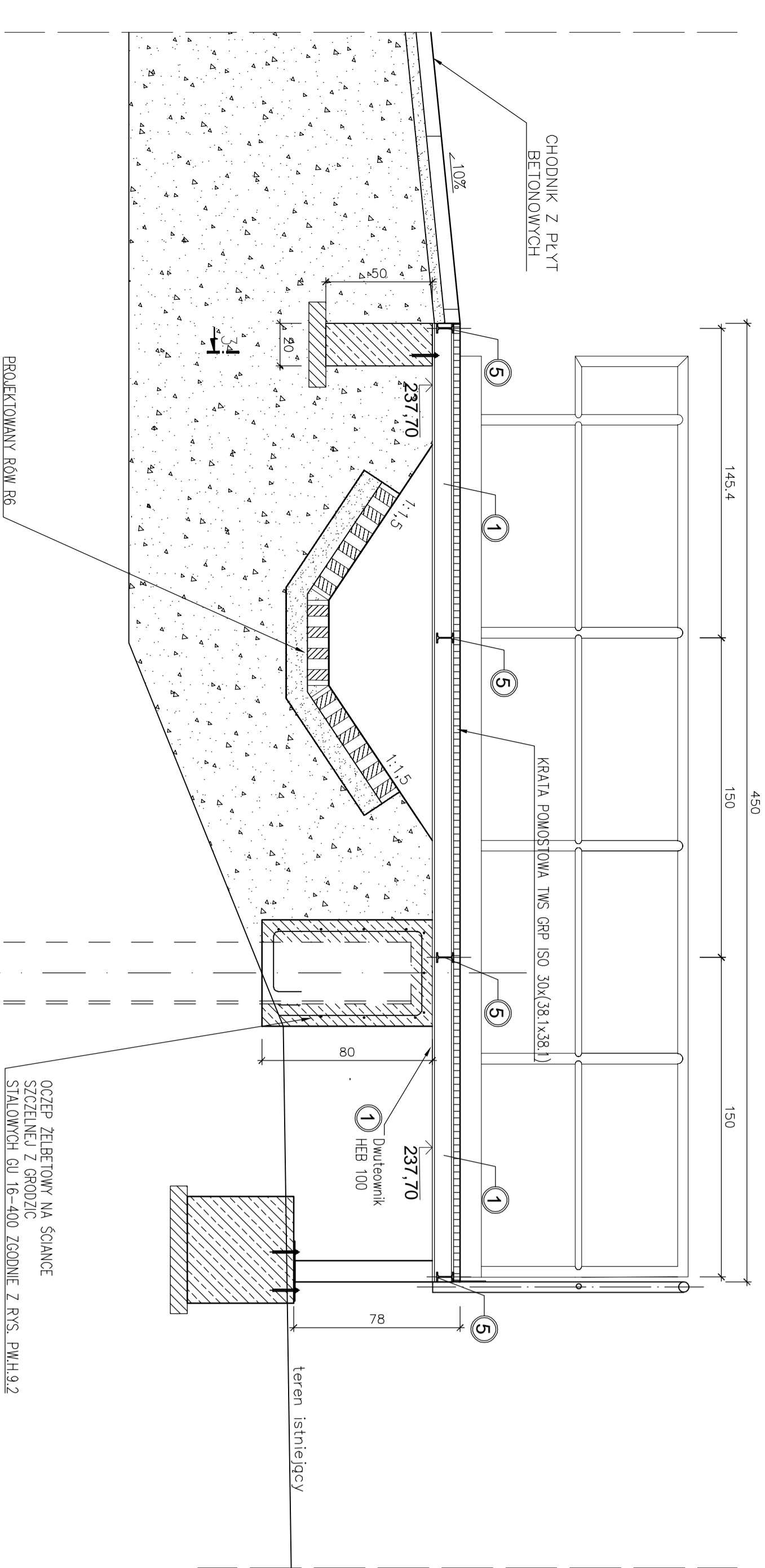
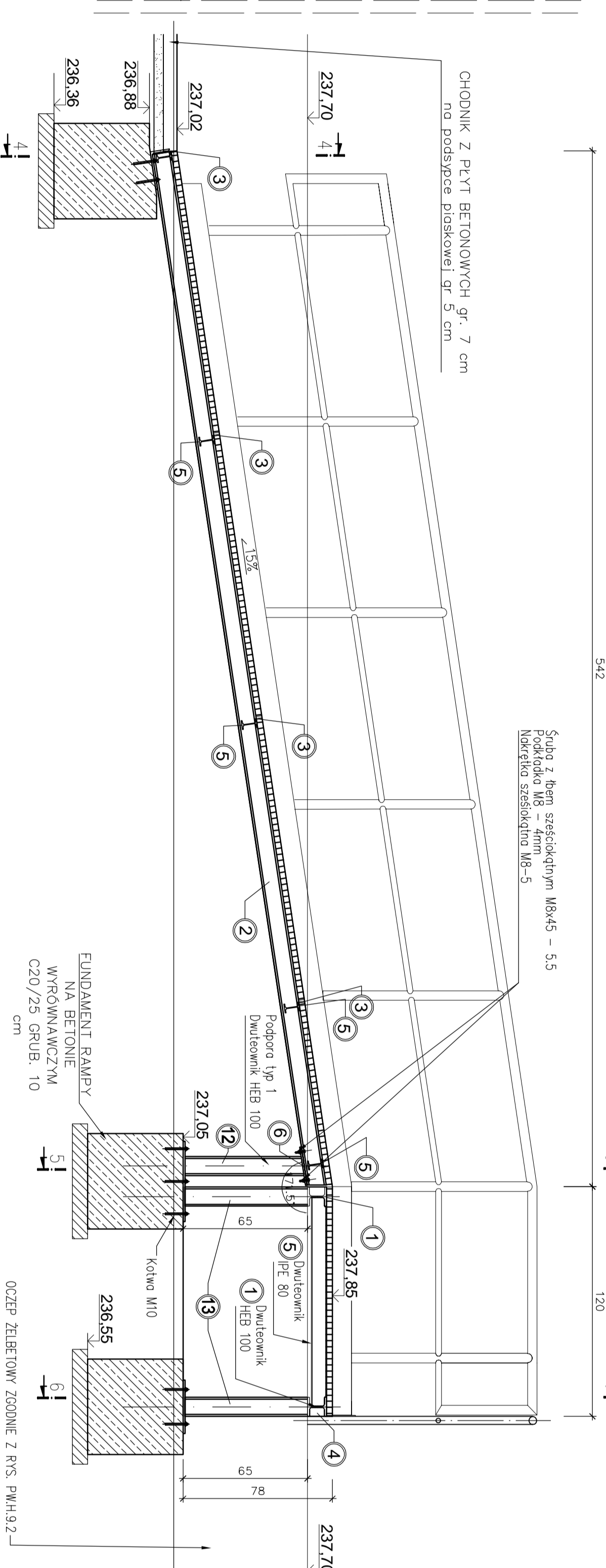


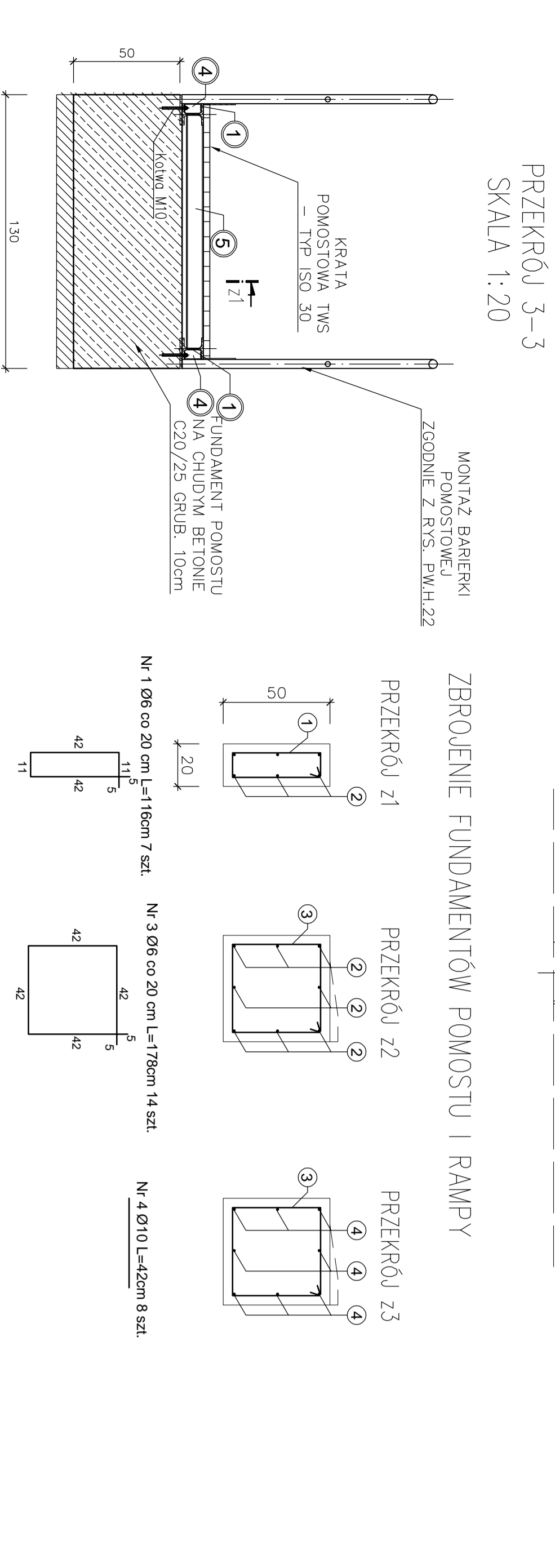
PRZEKRÓJ 1-1
SKALA 1:20



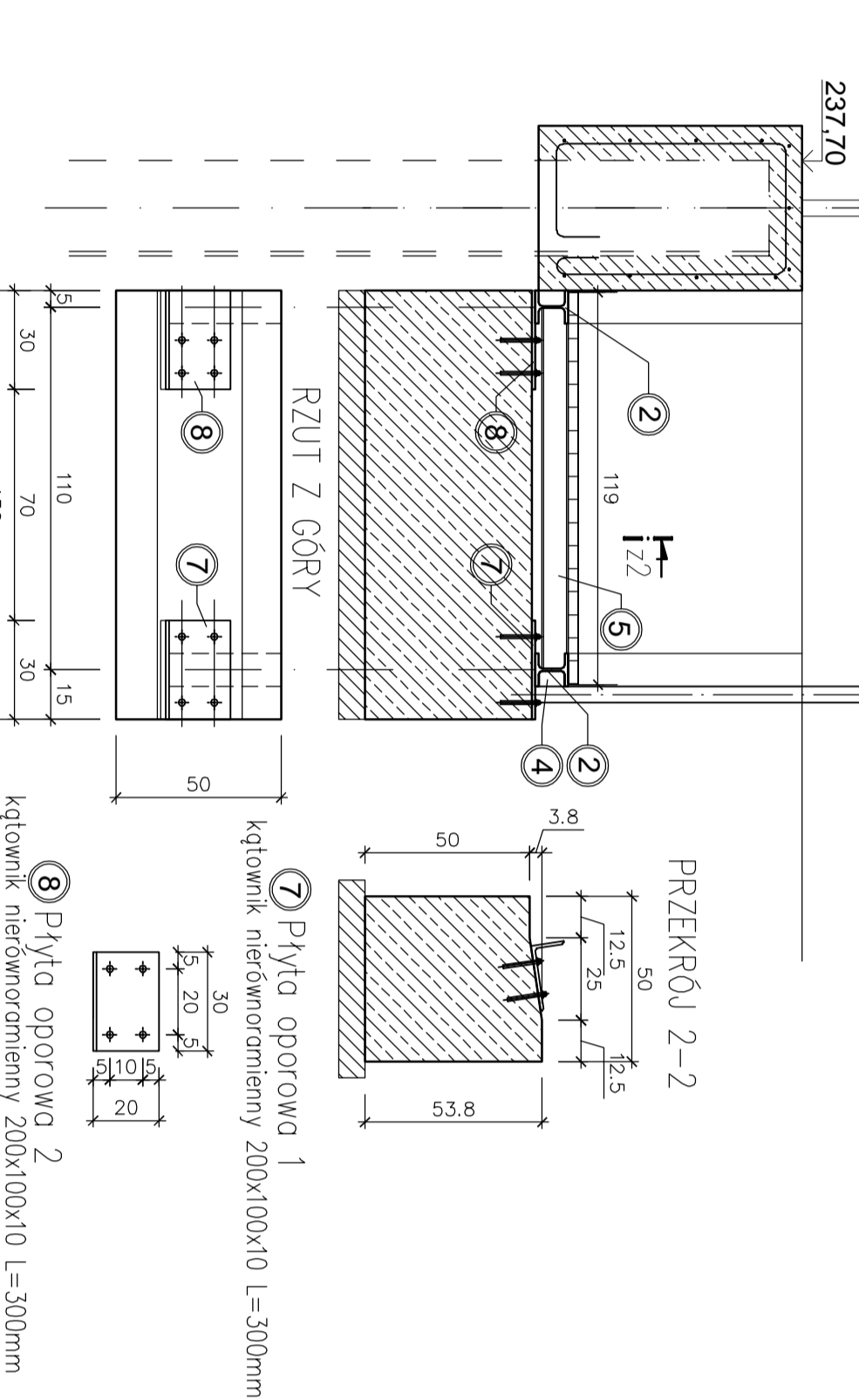
PRZEKRÓJ 2-2
SKALA 1:20



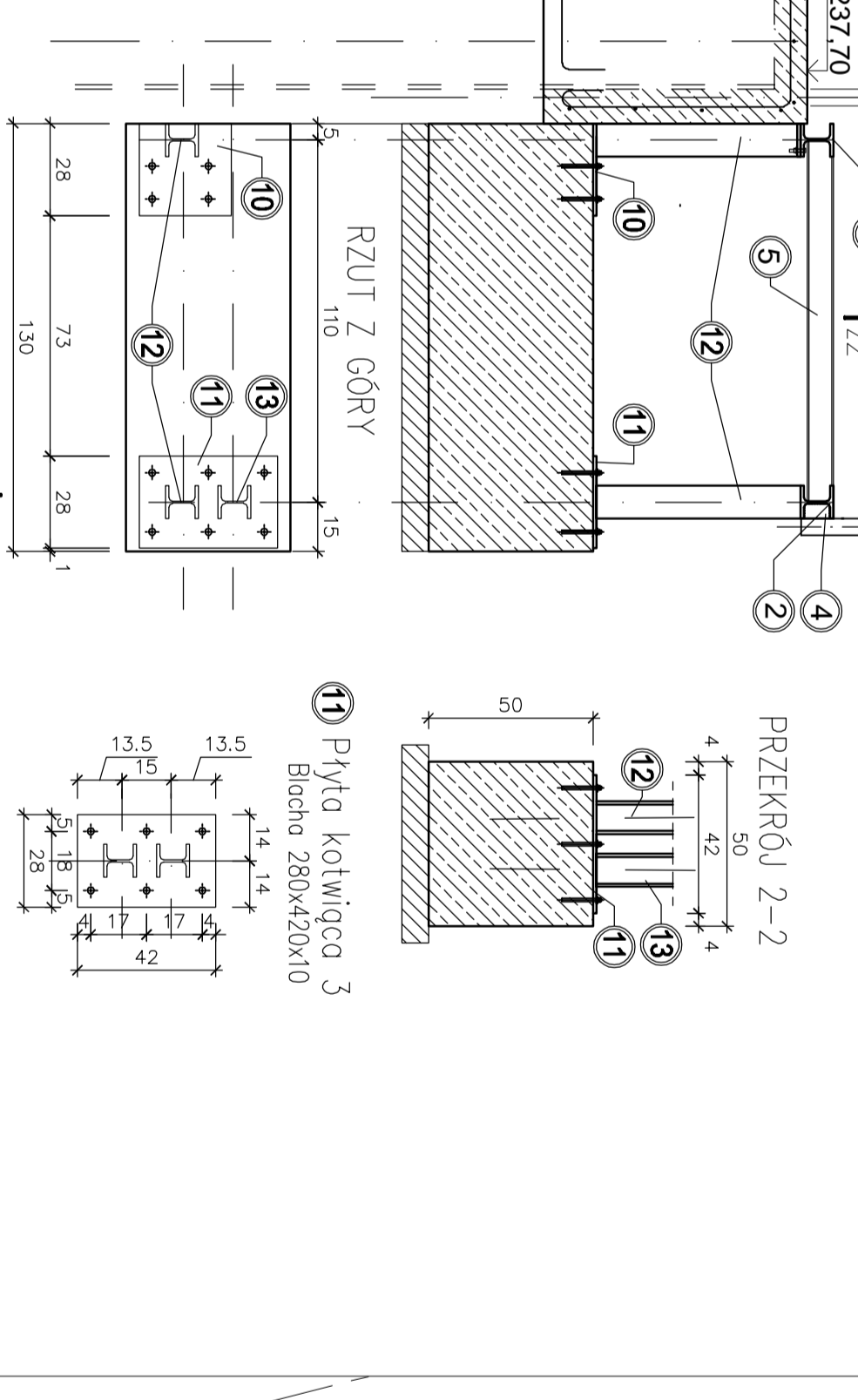
PRZEKRÓJ 3-3
SKALA 1:20



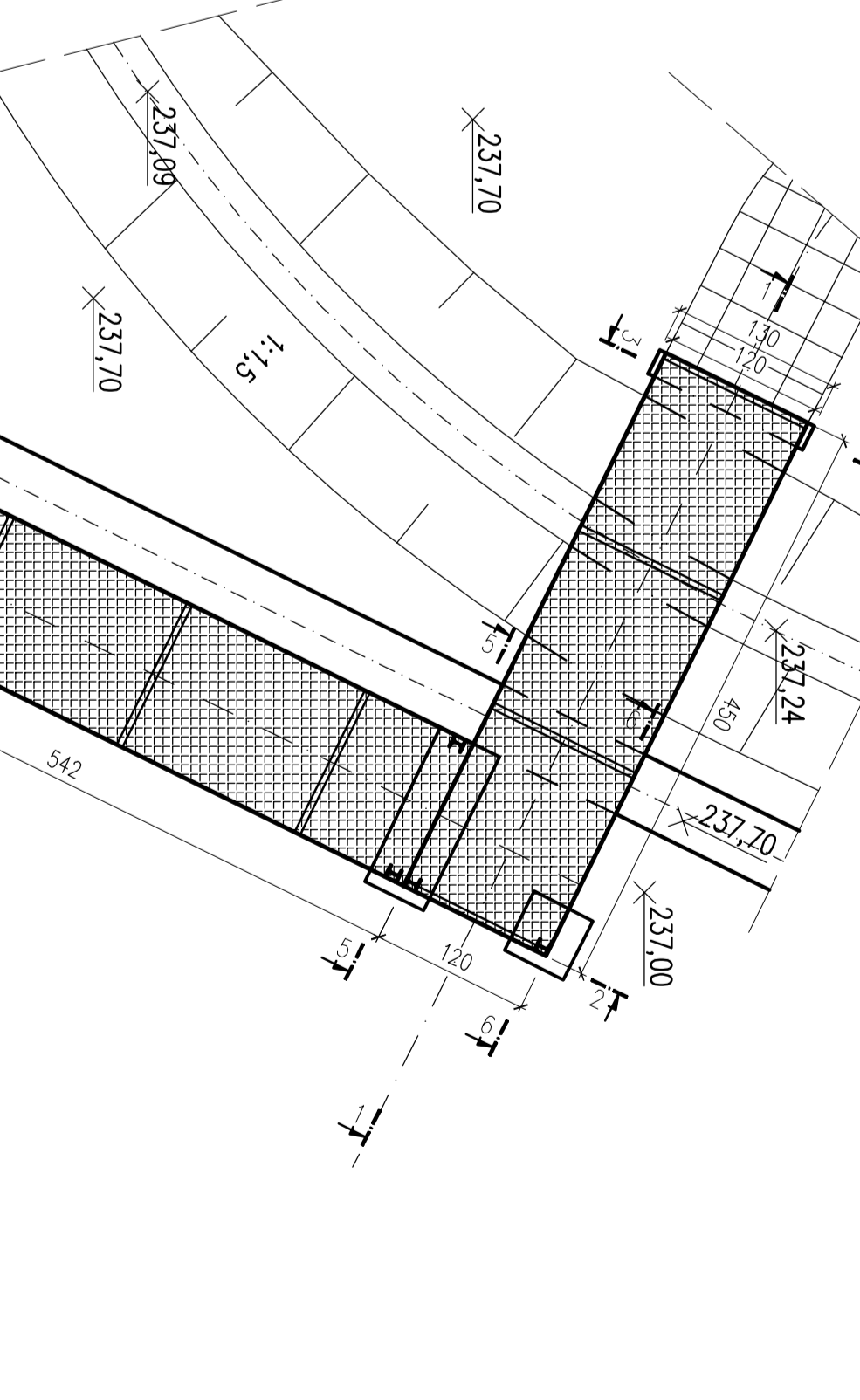
PRZEKRÓJ 4-4
SKALA 1:20



PRZEKRÓJ 5-5
SKALA 1:20



PRZEKRÓJ 6-6
SKALA 1:20



POZ	OPIS	MATERIAŁ	WYMIARY	MASA CAŁKOWITA
1	2x HEB100 L=4500mm	HEB100	2 x 4500	183.6
2	2x HEB100 L=5469mm	HEB100	2 x 5469	227.3
3	6x prętkownik 30x5	prętkownik 30x5	6 x 1190	8.4
4	6x prętkownik 80x5	prętkownik 80x5	6 x 1190	2.4
5	6x prętkownik 200x100x10	prętkownik 200x100x10	6 x 300	59.4
6	9x prętkownik 280x280x10	prętkownik 280x280x10	9 x 280	1.6
7	9x prętkownik 280x280x10	prętkownik 280x280x10	9 x 280	6.9
8	9x prętkownik 280x280x10	prętkownik 280x280x10	9 x 280	0.6
9	9x prętkownik 280x280x10	prętkownik 280x280x10	9 x 280	0.6
10	9x prętkownik 280x280x10	prętkownik 280x280x10	9 x 280	0.6
11	9x prętkownik 280x280x10	prętkownik 280x280x10	9 x 280	1.5
12	9x prętkownik 280x280x10	prętkownik 280x280x10	9 x 280	1.5
13	9x prętkownik 280x280x10	prętkownik 280x280x10	9 x 280	26.1
14	9x prętkownik 280x280x10	prętkownik 280x280x10	9 x 280	1.8
15	9x prętkownik 280x280x10	prętkownik 280x280x10	9 x 280	0.02
16	9x prętkownik 280x280x10	prętkownik 280x280x10	9 x 280	0.02
17	9x prętkownik 280x280x10	prętkownik 280x280x10	9 x 280	0.04
18	9x prętkownik 280x280x10	prętkownik 280x280x10	9 x 280	552.38
19	9x prętkownik 280x280x10	prętkownik 280x280x10	9 x 280	27.62
20	9x prętkownik 280x280x10	prętkownik 280x280x10	9 x 280	580.00

UWAGI:
1. STAL DOSTARCZONA NA BUDOWĘ MUSI BYĆ ZAOPATRZONA W ATEST POTWIERDZAJĄCY JEJ GATUNEK I PARAMETRY JAKOŚCIOWO-WYTRZYMAŁOŚCIOWE ZGODNIE Z ZAŁOŻENIAMI PROJEKTOWYMI
2. WSZYSTKIE PRACE ZWIĄZANE Z WYKONANIEM OBIEKTU NALEŻY PROWADZIĆ ZGODNIE Z "WARUNKAMI TECHNICZNYMI WYKONANIA I ODBIORU ROBÓT W DZIEDZINIE GOSPODARKI WODNEJ W ZAKRESIE KONSTRUKCJI HYDROTECHNICZNYCH Z BETONU"
3. ELEMENTY STALOWE KONSTRUKCJI WYKONAĆ ZE STALI S275JR
4. MONTAŻ BARIERKI ZGODNIE Z RYS. PW.H.23
5. POWIERZCHNIĘ STYKU KONSTRUKCJI Z GRUNTEM POKRYĆ IZOLACJĄ BITUMICZNA ABIZOL R+2ABIZOL P
6. WSZYSTKIE ZŁĄCZA ELEMENTÓW STALOWYCH WYKONAĆ SPONAMI CIĄGNIAMI NA CAŁEJ DŁUGOŚCI SPAWANYCH ELEMENTÓW
7. WSZYSTKIE SPINY PACHWINOWE SPAWAĆ:
- JEDNOSTRONNE 0.7 GR. CIENSZEGO ELEMENTU, LECZ NIE MNIEJ NIŻ 0=2mm
- DWUSTRONNE 0.5 GR. CIENSZEGO ELEMENTU, LECZ NIE MNIEJ NIŻ 0=2mm
8. SZACUNKOWA OBJĘTOŚĆ BETONU 1,0 m³
WYMIARY PODANO W CM

OZNACZENIE	SREBNICA	DLUGOŚĆ	LIŚCIE	DLUGOŚĆ	MASSA JEDNOSTKOWA	MASSA CAŁKOWITA
1	6	1.16	7	8.12	1.79	16.42
2	10	1.21	22	26.62	0.22	5.48
3	6	1.78	14	24.92	0.22	2.07
4	10	0.42	8	3.90	0.617	25.77
ŁĄCZNA MASA (KG)						25.77
DODATEK 5% (KG)						1.29
RAZEM (KG)						27.05

BETON KONSTRUKCYJNY C35/45, XC4, XF3, XM2
STAL AIII-N RB 500W (PN-H-93220:2006)
OTULINA 4 CM

MONTAŻ BARIERKI POMOSTOWEJ ZGODNIE Z RYS. PW.H.22
ZBRÓJENIE FUNDAMENTÓW POMOSTU I RAMPY
PRZEKRÓJ 2-1
PRZEKRÓJ 2-2
PRZEKRÓJ 2-3

PRZEKRÓJ 2-2
PRZEKRÓJ 2-2
PRZEKRÓJ 2-2
PRZEKRÓJ 2-2

PRZEKRÓJ 2-2
PRZEKRÓJ 2-2
PRZEKRÓJ 2-2
PRZEKRÓJ 2-2

PRZEKRÓJ 2-2
PRZEKRÓJ 2-2
PRZEKRÓJ 2-2
PRZEKRÓJ 2-2

PRZEKRÓJ 2-2
PRZEKRÓJ 2-2
PRZEKRÓJ 2-2
PRZEKRÓJ 2-2

WYKONAWCA		PROJEKTOWY		INWESTOR	
Wykonawca: ACCOM S.p.A. z siedzibą w Krakowie, ul. Arkusza 22, 31-110 Kraków		Projektant: ACCOM S.p.A. z siedzibą w Krakowie, ul. Arkusza 22, 31-110 Kraków		Inwestor: ACCOM S.p.A. z siedzibą w Krakowie, ul. Arkusza 22, 31-110 Kraków	
Załącznik: PROJEKT OCHRONY PRZECIWPOROZOWEJ W DOMEKACH ODRY WISZY		Kod: 3A.2 ZWIĘKSZENIE ZAKRESU ZABIEGÓW PRZECIWPOROZOWYCH W DOMEKACH ODRY WISZY		Data: 10.10.2020	
Miejscowość: Kraków		Data: 10.10.2020		Strona: 1 z 1	
Dokumentacja: Projekt		Skala: 1:20		Czas: 10:20:20	
Wykonawca: ACCOM		Projektant: ACCOM		Inwestor: ACCOM	
Wykonawca: ACCOM		Projektant: ACCOM		Inwestor: ACCOM	
Wykonawca: ACCOM		Projektant: ACCOM		Inwestor: ACCOM	
Wykonawca: ACCOM		Projektant: ACCOM		Inwestor: ACCOM	