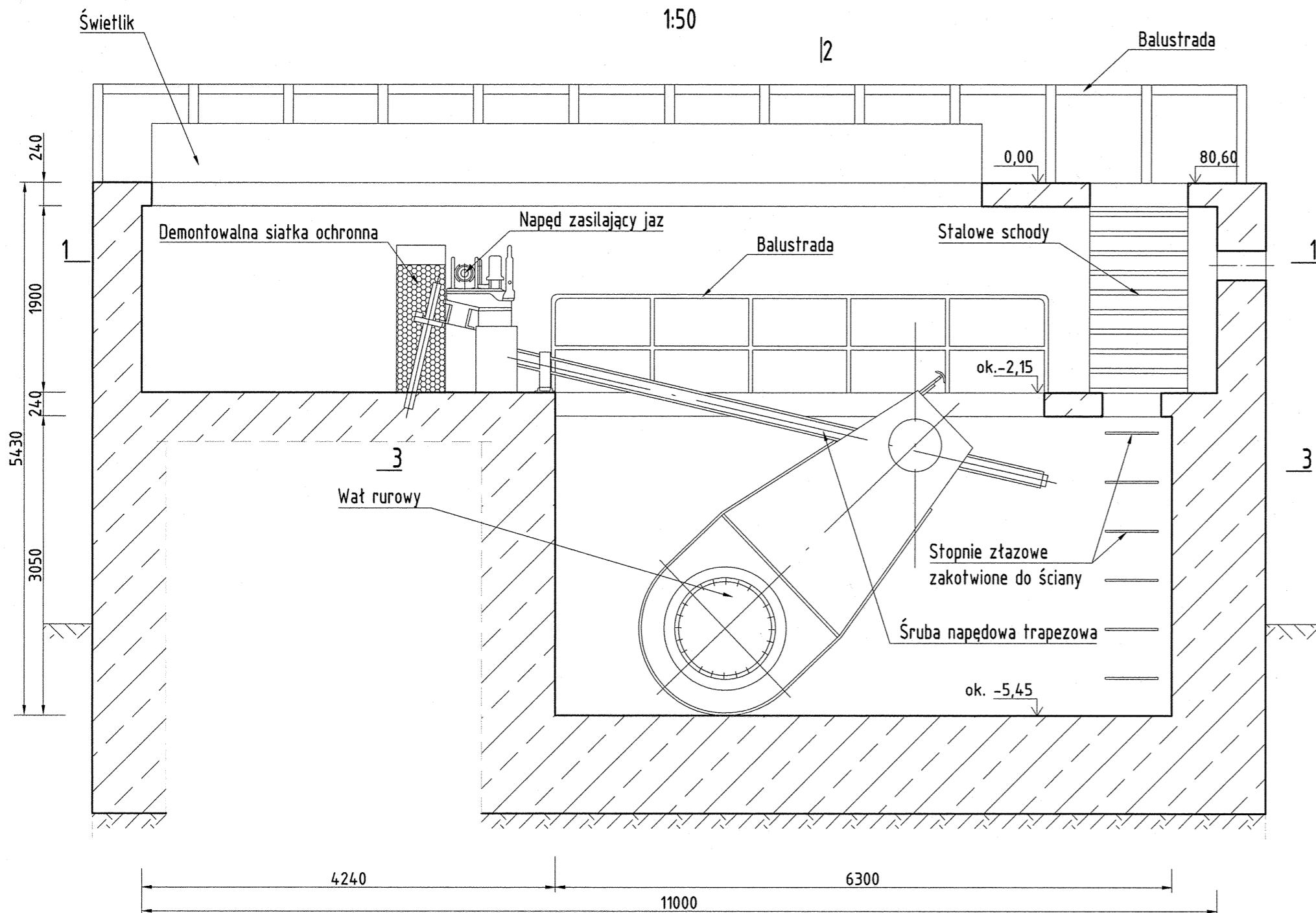


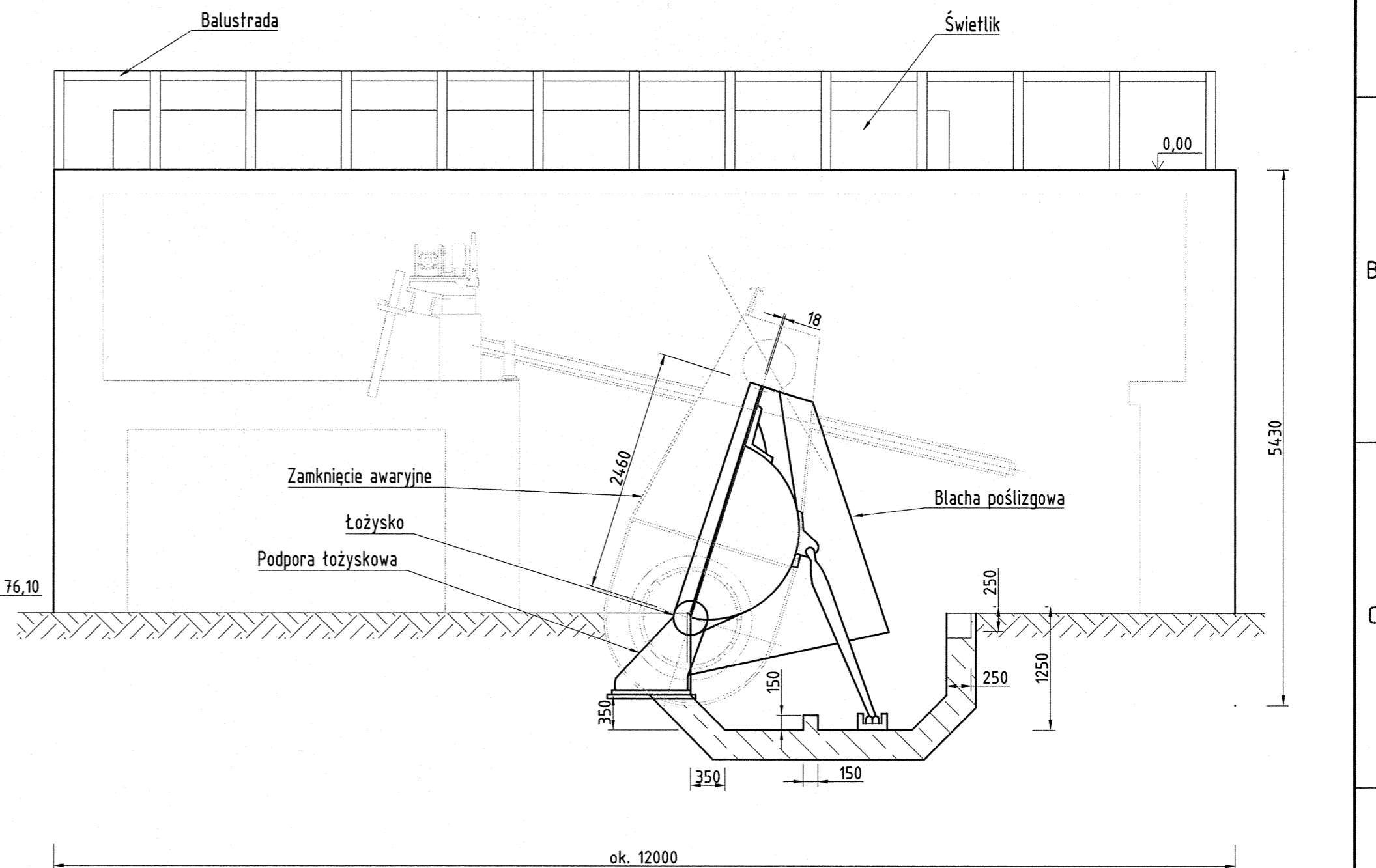
Komora napędowa - przekrój podłużny

4-4
1:50



Przekrój poprzeczny

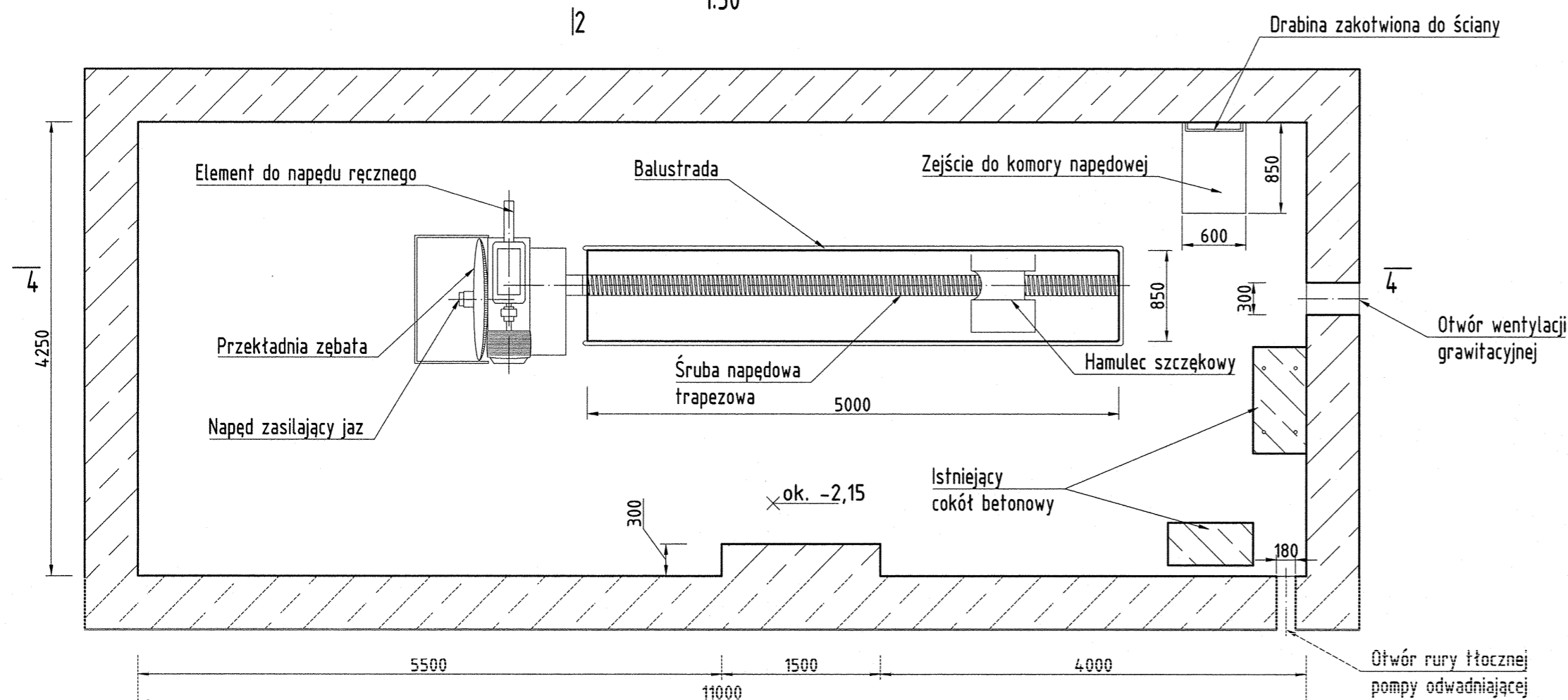
B-B
1:50



Pomieszczenie techniczne - rzut

1-1
1:50

2



Uwagi:

1. Wymiary na rysunku podano w mm
2. Podana projektowana rzędna dna Kanatu 76,1 odnosi się do archiwalnych projektów

PRAWA AUTORSKIE I WŁASNOŚCI PRZEMYSŁOWEJ PRAWEM CHRONIONE I REGULOWANE UMOWĄ Z ZAMAWIAJĄCYM					
ENERGOPROJEKT® - WARSZAWA SA 02-626 Warszawa al. Niepodległości 58		Faza PB	Branża BH	Tom -	Zeszyt -
Tytuł rysunku: Ekspertyza jazu awaryjnego na Kanale Żerańskim - przywrócenie działania jazu awaryjnego w Nieporęcie		Symbol umowy 20220362		Nr archiwalny rysunku 1 440 537_00	
Data 04.2023	Podziałka 1:50	Format A2	Prac. PEW	Czas przechow. ---	
Zastępuje rys. Nr					
Projekt. mgr inż. K. Jabłoński	Wykonał inż. J. Strzelecki	Kier.prac. mgr inż. Z. Pawlak	Sprawił mgr inż. Z. Pawlak	Nr porządkowy w tomie 4	
Kraślił ---	Ol.Proj.				