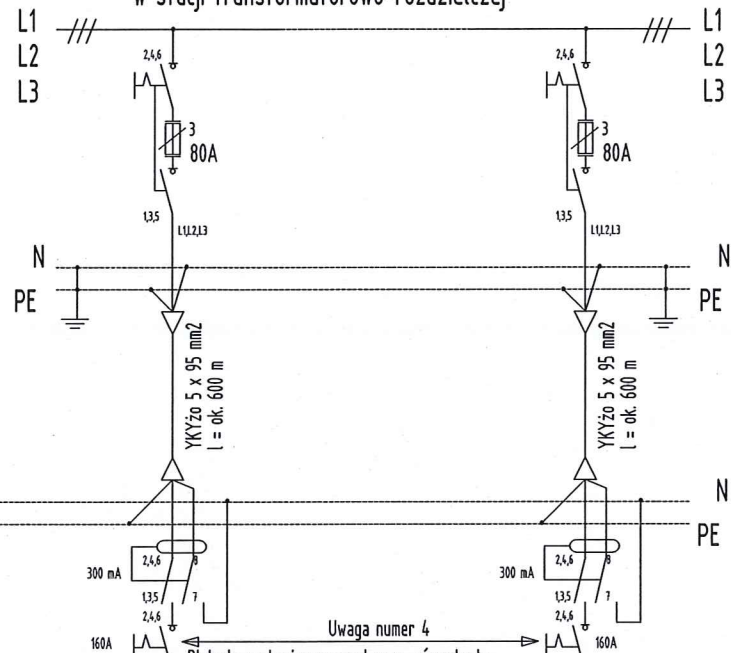


ROZDZIELNICA 0,4 kV PGE DYSTRYBUCJA SA
w stacji transformatorowo-rozdziałczej



Zakres własności PGE DYSTRYBUCJA SA

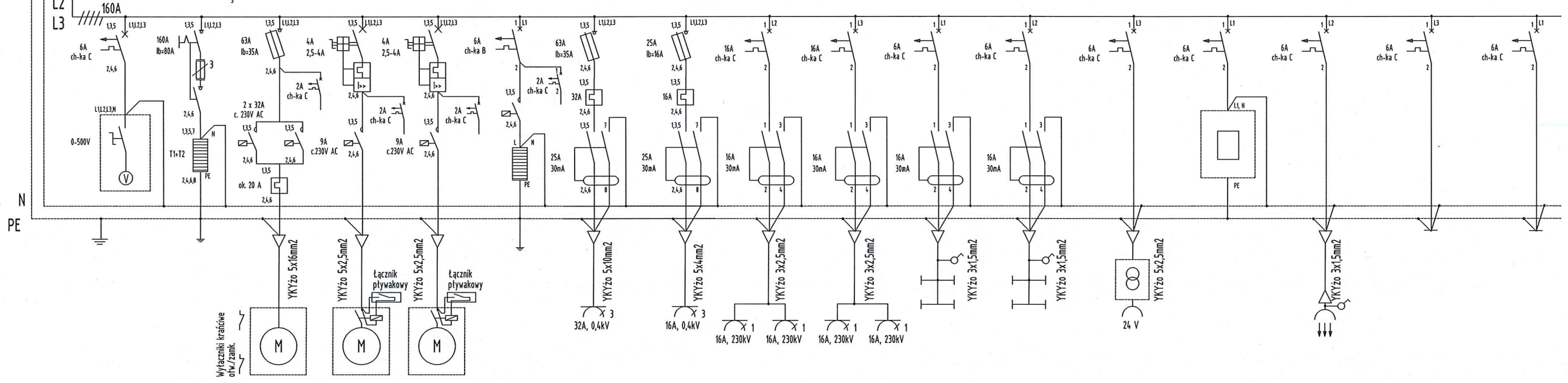
UWAGI:

1. Przewidywany schemat fragmentu stacji transformatorowo-rozdziałczej PGE Dystrybucja SA obok Pompowni Nieporęt przyjęto na podstawie informacji, uzyskanych od przedstawicieli służb eksploatacji jazu.
2. Nie przewiduje się zmian w stacji transformatorowo-rozdziałczej PGE Dystrybucja, z wytaczeniem ewentualnej korekty wielkości wkładek bezpiecznikowych mocy w polach zasilania rozdzielni 0,4 kV jazu.
3. Istniejące układy pomiarowo rozliczeniowe energii elektrycznej w ww. pompowni (obejmujące odpływy PGE Wody Polskie, w tym jaz awaryjny w Nieporęcie, nie są objęte zakresem niniejszego rysunku.
4. Opcjonalnie można rozpatrzyć możliwość doposażenia układu zasilania z napędami ręcznymi w dodatkowe napędy silnikowe oraz automatykę przełączania zasilania.
5. Schemat nowej rozdzielni 0,4 kV jazu należy traktować jako przybliżony i wymagający potwierdzenia i uszczegółowienia na ewentualnych dalszych etapach projektowania.

400/230V
160 A
50Hz
IP66
P_i = 35 kW
P_s = 20 kW

ROZDZIELNICA 0,4 kV JAZU

SAMOCZYNNE WYŁĄCZENIE W UKŁADZIE SIECIOWYM TN-C-S



- Pomiar napięcia na szynach
- Ochrona przeciwprzepięciowa
- Silnik napędu kłapy jazu
- Silnik pompy przecieków nr 1
- Silnik pompy przecieków nr 2
- Ogrzewanie wewnętrzne szafy
- Gniazdo 3f 32A
- Gniazdo 3f 16A
- Gniazda 230V AC - obwód 1
- Gniazda 230V AC - obwód 2
- Oświetlenie wewn. - obwód 1
- Oświetlenie wewn. - obwód 2
- Transform. bezp. z gniazdem 24V
- Zasilanie modułu monitorującego
- Doświetlenie tały wodowskazowej
- Rezerwa
- Rezerwa

PRAWA AUTORSKIE I WŁASNOŚCI PRZEMYSŁOWEJ ZASTRZEŻONE
Bez pisemnej zgody Zarządu "ENERGOPROJEKT-WARSZAWA" S.A. rozwiązania objęte autorskimi prawami osobistymi nie mogą być zmieniane i udostępniane osobom trzecim. Własność autorskich praw majątkowych reguluje umowa.

ENERGOPROJEKT® - WARSZAWA SA
02-626 Warszawa al.Niepodległości 58

Faza	Branża	Tom	Zeszyt	Nr porządkowy w tomie
PB	EE	-	-	6

Tytuł rysunku: Ekspertyza jazu awaryjnego na Kanale Żerańskim - przywrócenie działania jazu awaryjnego w Nieporęcie

Symbol Umowy: 20220362
Nr archiwalny rysunku: 1 443 016_00

Data	Podziątka	Format	Prac.	Czas przechow.
04.2023	-	A3	PE	----

Zastępuje rys. Nr

Projekt.	mgr inż. K. Goctawski	Sprawdzit	mgr inż. R. Wasiak
Wykonat	mgr inż. K. Goctawski	Kier.prac.	mgr inż. R. Wasiak
Kreślił	----	Gł.Proj.	----