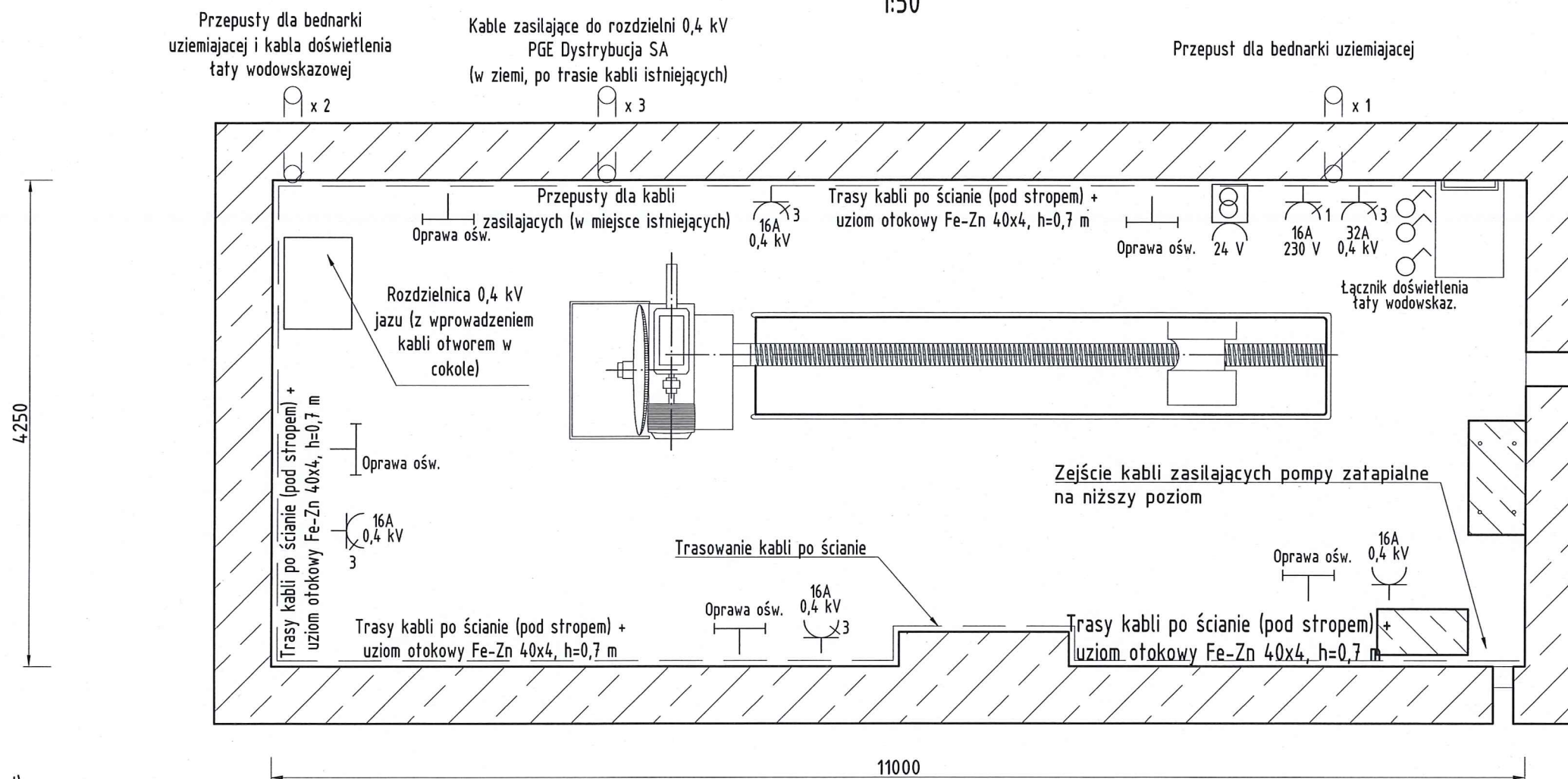


Pomieszczenie techniczne - część elektryczna

1:50



UWAGI (do części elektrycznej):

- Dodatkowa ochrona przeciwporażeniowa dla urządzeń na napięcie znamionowe 0,4 kV - SZYBKI WYŁĄCZENIE ZASILANIA W UKŁADZIE SIECIOWYM TN-C-S.
- Należy zastosować urządzenia, aparaty i osprzęt w wykonaniu szczelnym.
- Na zewnątrz pomieszczenia należy ułożyć (w ziemi, po trasie kabli istniejących) kable zasilające do rozdzielni 0,4 kV PGE Dystrybucja SA oraz bednarkę uziemiającą Fe-Zn 40 x 4 (wzdłuż trasy ww. kabli).
- Kable i przewody ułożyć na ścianie pomieszczenia, pod stropem, przy pomocy uchwyty kablowych lub w korytku kablowym, zaś w miejscach narażonych na uszkodzenia mechaniczne prowadzić w ostionach otaczających.
- Kabel do oprawy (umieszczonej na barierce zewnętrznej) doświetlenia taty wodowskazowej prowadzić na zewnątrz w ostionie otaczającej dla ochrony przed uszkodzeniami mechanicznymi.
- Kable i przewody prowadzić zgodnie z wymaganiami aktualnie obowiązujących przepisów i wiedzy technicznej.
- Wewnątrz pomieszczenia należy wykonać uziom otokowy wewnętrzny bednarki uziemiającej Fe-Zn 40 x 4, ułożonej na ścianach na wysokości ok. 0,7 m. Do uziomu bednarka Fe-Zn 30 x 4 przyłączyć urządzenia, drabiny, pokrywy, obudowy i inne elementy metalowe, nie przewidziane do pracy pod napięciem oraz wielokrotnie zbrojenia w betonach jazu. Uziom otokowy wewnętrzny wyprowadzić w przynajmniej dwóch miejscach na zewnątrz pomieszczenia i przyłączyć do elementów metalowych na powierzchni (jak ogrodzenie, barierki, pokrywa wjazdu wejściowego, obudowa świetlika na dachu, oprawy i słupy oświetleniowe itp.), do bednarki uziemiającej Fe-Zn 40 x 4, ułożonej wzdłuż trasy kabli zasilających oraz innych uziomów pionowych i poziomych w pobliżu jazu.
- Należy wykonać niezbędne przepusty dla kabli zasilających (3 szt., w miejscu istniejących), dla obwodu doświetlenia taty wodowskazowej oraz dla instalacji uziemień (min. 2 szt.). Przepusty należy zabezpieczyć pożarowo oraz przed przedostaniem się wody.
- Z uwagi na przewidywane przyłączenie zbrojenia jazu i elementów metalowych na powierzchni do instalacji uziemień jazu, na jazie nie przewiduje się instalacji odgromowej.

PRAWA AUTORSKIE I WŁASNOŚCI PRZEMYSŁOWEJ PRAWEM CHRONIONE I REGULOWANE UMOWĄ Z ZAMAWIAJĄCYM					
 ENERGOPROJEKT® - WARSZAWA SA 02-626 Warszawa al.Niepodległości 58	Faza	Branża	Tom	Zeszyt	Nr porządkowy w tomie
	PB	PU	-	-	7
Tytuł rysunku: Ekspertyza jazu awaryjnego na Kanale Żerańskim - przywrócenie działania jazu awaryjnego w Nieporęcie		Symbol Umowy 20220362		Nr archiwalny rysunku 1 443 017_00	
Data	Podziałka	Format	Prac.	Czas przechow.	
04.2023	1:50	A3	PE	----	
Zastępuje rys. Nr					
Projekt.	mgr inż. K. Goctawski	Sprawił	mgr inż. Z. Pawlak		
Wykonał	mgr inż. K. Goctawski	Kier.prac.	mgr inż. Z. Pawlak		
Kreślił	----	Gl.Proj.			

Pomieszczenie techniczne. Szkic części elektrycznej. Stan projektowany