

OPIS PRZEDMIOTU ZAMÓWIENIA (OPZ)

Przedmiotem niniejszego zamówienia jest realizacja zadania pn.:

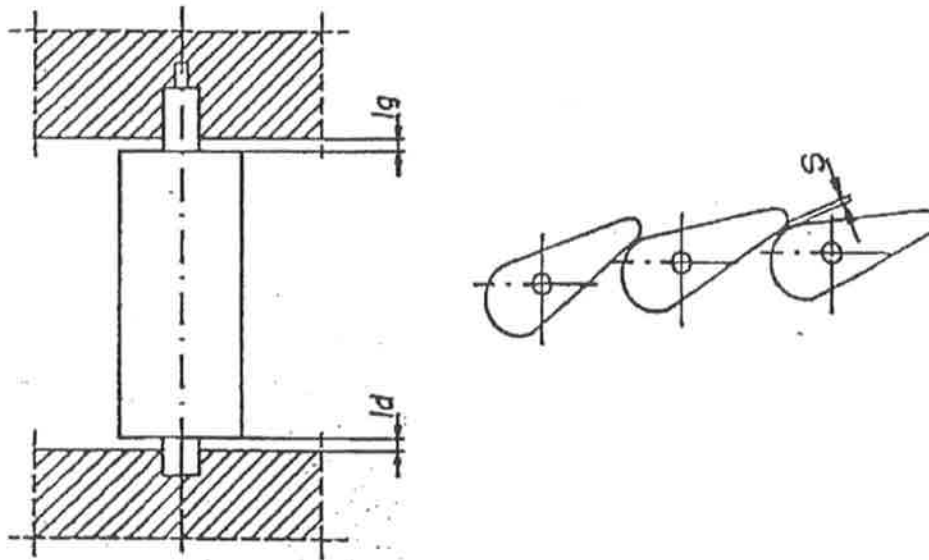
„ PRZEGLĄD ELEKTROWNI WODNEJ JEZIORSKO W 2024 r. – 2 TURBOZESPOŁY, KAŻDY O MOCY 2MW

INFORMACJE OGOLNE

Elektrownia Wodna Jeziorsko - Łyszkowice 18, 99-235 Pęczniew, powiat poddębicki, województwo łódzkie. Obiekt jest wyposażony w dwie turbiny Kaplana o wale pionowym i średnicy $D = 2,4$ m – moc zainstalowana 4,0 MW. Woda do turbin dostarczana jest dwoma stalowymi rurociągami. Średnioroczna produkcja energii to ok. 20 mln kWh. Elektrownia wodna położona jest na prawym brzegu rzeki Warty, w bezpośrednim sąsiedztwie jazu i zapory czołowej jednego z największych zbiorników retencyjnych w Polsce - Jeziorsko.

I. CZĘŚĆ MECHANICZNA

1. Prace przygotowawcze do przeglądu turbozespołów:
 - zatrzymanie turbozespołu do przeglądu technicznego,
 - opuszczenie zastawek wody dolnej, górnej, uszczelnienie zastawek,
 - odwodnienie rurociągu wraz z spiralą turbin,
 - odkręcenie włączników remontowych na poziomie turbin i odwodnienia elektrowni,
 - wykonanie podstawy pod turbiny.
2. Przegląd, regulacja, ewentualne zakwalifikowanie do naprawy drążków siłowników kierownicy turbin:
 - sprawdzenie pod względem wizualnym i technicznym,
 - sprawdzenie, usunięcie występujących luzów,
 - spasowanie z układem kierowniczym turbin.
3. Przegląd, konserwacja, ewentualne zakwalifikowanie do naprawy uszkodzonych elementów łączników kłap aparatu oraz spasowanie aparatu kierowniczego na szczelność:
 - czyszczenie, konserwacja aparaty kierowniczego wraz z podłogą turbin,
 - ocena stanu technicznego,
 - wymiana uszkodzonych końcówek łączników i łożysk,
 - wymiana uszczelnień łopat kierownic,
 - pomiar luzów górnych i dolnych łożysk czopów łopat AK - ewentualna kwalifikacja do wymiany,
 - regulacja, spasowanie aparatu kierowniczego na szczelność wg DTR turbin (po weryfikacji ewentualny remont AK).
4. Przegląd, konserwacja układu smarowania łożyska prowadzącego turbin Kaplana:
 - przegląd układu smarowania łożyska turbin pod względem wizualnym,
 - czyszczenie układu smarowania (wypompowania wód zaolejonych),
 - czyszczenie zbiornika wód zaolejonych,
 - sprawdzenie skuteczności smarowania w układzie ręcznym i automatycznym, ewentualna wymiana uszkodzonych elementów układu,
 - przegląd układu odprowadzania wody zaolejonej z układu smarowania łożysk turbozespołów.



- Wzór karty pomiarowej luzów aparatu kierowniczego

Nr łopaty	lg		ld		s		nr łopaty
	wymagany	miar	wymagany	miar	wymagany	miar	

- Przeгляд, konserwacja instalacji UZO turbin (układ zasilania olejowego):
 - przeгляд pod względem wizualnym: zbiornik oleju, przewody olejowe, rozdzielacze, elektrozapory,
 - przeгляд pomp pod względem technicznym,
 - wymiana filtrów w filtracji boczniowej 5 szt. (poziom turbin, poziom generatora, ujęcie wody do elektrowni),
 - sprawdzenie poprawności działania układu na postoju i pracy turbozespołów (np. czujniki ciśnieniowe itd.),
 - ewentualne zakwalifikowanie do naprawy, wymiany uszkodzonych elementów układu,
 - utylizacja oleju przepracowanego z elektrowni w ilości ok. 1 m³
- Przeгляд, konserwacja układu hamowania turbozespołów:
 - przeгляд wizualny i oględziny,
 - przeгляд układu pneumatycznego pod względem szczelności, zgodnie z DTR,
 - sprawdzenie stanu okładzin hamulcowych TZ 1 i 2, ewentualna ich wymiana, zgodnie z DTR,
 - wymiana uszkodzonych elementów układu pneumatycznego,
 - czyszczenie, konserwacja instalacji układu hamowania,
 - sprawdzenie skuteczności działania w układzie ręcznym i automatycznym,
 - zakwalifikowanie do naprawy, wymiany uszkodzonych elementów układu.
- Przeгляд uszczelnień podłogi turbin:
 - czyszczenie,
 - sprawdzenie szczelności podłogi pod względem przecieków wody,
 - konserwacja (czyszczenie, malowanie).

8. Przegląd łożyska turbin i uszczelnień węglowych:
 - przegląd łożyska prowadzącego turbiny - pomiar luzu względem czopa; sprawdzenie stanu przylegania stopu łożyskowego do korpusu - badania PT i UT łożyska; ocena techniczna,
 - sprawdzenie dawkovania smaru do łożyska i uszczelnienia węglowego,
 - przegląd instalacji odprowadzenia wody przeciekowej wraz z jej czyszczeniem.

9. Przegląd, konserwacja, układu chłodzenia turbozespołów:
 - przegląd wizualny i oględziny,
 - czyszczenie instalacji układu chłodzenia,
 - wymiana filtrów w układzie wody chłodzącej,
 - wymiana uszkodzonych elementów typu: manometr, zawór kulowy, dławica na pompach,
 - sprawdzenie ciśnień, wydajności pomp na ssaniu i wypływie wody z układu chłodzenia
 - konserwacja i czyszczenie wg potrzeb przepływomierzy,
 - ewentualne zakwalifikowanie do naprawy, wymiany uszkodzonych elementów układu.

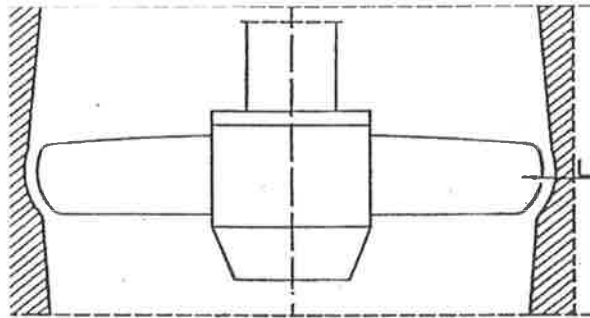
10. Przegląd, konserwacja zasuwy awaryjnej na ujęciu wody do elektrowni:
 - przegląd pod względem wizualnym,
 - ocena stanu technicznego,
 - czyszczenie, mycie zasuwy i komory zasuwy awaryjnej,
 - konserwacja zasuwy, ze szczególnym uwzględnieniem kół prowadzących,
 - konserwacja komory (szyny prowadzące, drabinka obsługi, czyszczenie),
 - wymiana uszkodzonych elementów,
 - sprawdzenie pracy zasuwy na postoju i pracy turbozespołu,
 - sprawdzenie przewodów układu pompowania i sterowania hydraulicznego,
 - wymiana filtra olejowego,
 - sprawdzenie skuteczności działania pomp,
 - ewentualne zakwalifikowanie do naprawy, wymiany uszkodzonych elementów układu.

11. Przegląd, konserwacja instalacji systemu odwodnienia turbin Kaplana:
 - przegląd pod względem wizualnym i technicznym,
 - ocena stanu technicznego pomp, zasuw, rurociągów i mechanizmów napędowych,
 - wymiana zużytych materiałów eksploatacyjnych (np. dławice, uszczelnienia dławic, łożyska silników elektrycznych, kosze ssące),
 - czyszczenie koszy ssawnych,
 - sprawdzenie działania układu,
 - ewentualne zakwalifikowanie do naprawy, wymiany uszkodzonych elementów układu.

12. Przegląd komory wirnika turbin Kaplana:
 - przegląd pod względem wizualnym i technicznym,
 - w przypadku stwierdzenia występowania zjawiska kawitacji - sporządzenie mapy kawitacji, od osi wlotu w kierunku zgodnym z obrotem wirnika,
 - ewentualne zakwalifikowanie podzespołów do naprawy, wymiany uszkodzonych elementów.

13. Przegląd łopat wirnika turbin Kaplana:
 - przegląd pod względem wizualnym i technicznym wystąpienia zjawiska kawitacji,
 - przegląd wizualny i techniczny pod względem przecieków oleju,
 - wg potrzeb wymienić uszczelnienia wirnika turbiny,

- badania NDT(PT) płatów łopat wirnika na obecność pęknięć-w przypadku stwierdzenia występowania zjawiska kawitacji - sporządzenie mapy kawitacji dla poszczególnych łopat,
- ewentualne zakwalifikowanie podzespołów do naprawy, wymiany uszkodzonych elementów,
- wykonanie pomiaru luzu wirnika w komorze – obudowie,
- wykonanie karty pomiarowej luzu wirnika w pozycji max zamknięcia i otwarcia w komorze – obudowie wg. załączonego rysunku.



Wzór karty pomiarowej luzów wirnika

	Luz pomiarowy			
	I GW	II DW	III L	IV P
Łopaty zamknięte				
Łopaty otwarte				

14. Przegląd i konserwacja serwomotorów turbin, instalacji hydraulicznej turbozespołów:

- pod względem wizualnym i technicznym,
- ocena stanu technicznego,
- czyszczenie, mycie, konserwacja instalacji hydraulicznej,
- wymiana zużytych części,
- sprawdzenie poprawności działania układu hydraulicznego na postoju i pracy turbozespołu,
- ewentualne zakwalifikowanie do naprawy, wymiany uszkodzonych elementów układu.

15. Nawodnienie turbin:

- zamknięcie włączników turbiny wraz z uszczelnieniem na poziomie odwodnienia i na poziomie turbin,
- usunięcie zastawek remontowych wody dolnej i wody górnej,
- zalanie rurociągu i spirali turbiny.

Przekazanie po przeglądzie Turbozespołu do eksploatacji.

16. Pomiar drgań turbozespołów przed i po przeglądzie. Zestawienie wyników wraz z ich oceną.

II. CZĘŚĆ ELEKTRYCZNA

1. Przegląd i konserwacja generatorów:

- a) Oględziny, wizualny, techniczny przegląd elementów generatora,

b) Uzwojenia stojana generatora

- czyszczenie, mycie uzwojeń wg potrzeb,
- pokrycie uzwojeń lakierem elektroizolacyjnym wg potrzeb,
- suszenie uzwojeń,
- pomiar rezystancji izolacji uzwojeń przed i po konserwacji,
- czyszczenie połączeń, zacisków generatora wg. potrzeb.

c) Uzwojenia wirnika generatorów

- czyszczenie, mycie uzwojeń wg. potrzeb,
- pokrycie uzwojeń lakierem elektroizolacyjnym wg. potrzeb,
- suszenie cewek wirnika,
- pomiar rezystancji izolacji cewek uzwojeń przed i po konserwacji.

d) Pierścienie ślizgowe i szczotki

- mycie i czyszczenie pierścieni i obsad szczotkowych,
- wymiana zużytych elementów wzbudzenia (np. szczotko trzymaczy, szczotek),
- dopasowanie i regulacja szczotek na głowicy generatorów (generator nr 1 – szlifowanie zużytych powierzchni pierścieni).

e) Pomiar szczelin między stojanem a cewkami na wirnikach generatorów

f) Sprawdzenie stanu izolacji między bieżnią łożyska nośnego a obudową bieżni.

2. Przegląd i konserwacja szaf układu wzbudzenia, regulacji napięcia WGSY-27wc oraz transformatora wzbudzenia:

- przegląd aparatury pod względem wizualnym i technicznym,
- czyszczenie wnętrza szaf,
- dokręcenie połączeń śrubowych,
- zakwalifikowanie do naprawy, wymiany uszkodzonych elementów układu.

TRANSFORMATOR WZBUDZENIA

- sprawdzenie stanu połączeń śrubowych
- sprawdzenie stanu połączeń szynowych
- sprawdzenie stanu izolatorów
- czyszczenie transformatorów
- pomiar rezystancji izolacji GN
- pomiar rezystancji izolacji DN
- pomiar rezystancji uzwojeń GN
- pomiar rezystancji uzwojeń DN.

3. Przegląd i konserwacja szaf układu regulatora obrotów turbiny RTKS-14:

a) Przegląd ogólny

- przegląd aparatury pod względem wizualnym i technicznym,
- czyszczenie wnętrza szaf,
- dokręcenie połączeń śrubowych.

b) Przegląd szczegółowy

- wykonanie zgodnie z DTR pomiarów w czasie postoju hydrozespołów,

- wykonanie zgodnie z DTR pomiarów w czasie pracy hydrozespołów,
- ewentualne zakwalifikowanie do naprawy, wymiany uszkodzonych elementów układu.

4. Przegląd i konserwacja transformatorów:

TRANSFORMATOR BLOKOWY

- przegląd pod względem wizualnym i technicznym
- poziom oleju w olejowskacie - sprawdzenie szczelności kadzi transformatora
- sprawdzenie stanu połączeń szynowych
- sprawdzenie stanu izolatorów
- konserwacja odwilżacza powietrza (ewentualna regeneracja lub wymiana silikażelu)
- sprawdzenie poziomu oleju w odwilżaczu powietrza (uzupełnienie oleju)
- konserwacja przełącznika gazowo-przepływowego
- sprawdzenie stanu ochronników przepięć
- konserwacja napędu przełącznika zaczepów
- konserwacja styków, połączeń śrubowych i uzupełnienie pokrycia antykorozyjnego
- czyszczenie i odkurzanie urządzeń i aparatów w komorze transformatora
- badanie właściwości oleju zgodnie z DTR transformatora

TRANSFORMATOR POTRZEB WŁASNYCH

- przegląd pod względem wizualnym i technicznym
- poziom oleju w olejowskacie
- sprawdzenie szczelności kadzi transformatora
- sprawdzenie stanu połączeń szynowych
- sprawdzenie stanu izolatorów
- sprawdzenie stanu ochronników przepięć
- konserwacja napędu przełącznika zaczepów
- konserwacja styków, połączeń śrubowych i uzupełnienie pokrycia antykorozyjnego
- czyszczenie i odkurzanie urządzeń i aparatów w komorze transformatora
- badanie właściwości oleju zgodnie z DTR transformatora

5. Przegląd i konserwacja rozdzielni SN-15 kV:

- oględziny aparatury pod względem wizualnym i technicznym,
- odkurzanie i czyszczenie pól rozdzielczych,
- czyszczenie izolatorów, głowic kablowych,
- uzupełnienie syciwa w głowicach kablowych wg. potrzeb,
- kontrola połączeń śrubowych.

Badanie wyłączników SCJ w zakresie:

- oględziny pod względem wizualnym i technicznym,
- badanie funkcjonalne wyłączników,
- wymiana oleju,
- pomiar rezystancji izolacji kolumn wyłącznika,
- pomiar rezystancji styków wyłącznika,
- pomiar czasów otwierania i zamykania kolumn wyłącznika oraz ich jednoczesności,
- pomiar spadków napięć na torach prądowych biegunów,
- ewentualne zakwalifikowanie do naprawy, wymiany uszkodzonych elementów układu.

6. Przegląd i konserwacja rozdzielni i szaf nn-0,4 kV (potrzeb własnych, prądu stałego, ujęcia wody, oświetlenia, falownika):

- oględziny aparatury i osprzętu,
- czyszczenie, odkurzanie szaf,
- kontrola połączeń śrubowych,
- pomiar rezystancji izolacji szaf,
- sprawdzenie funkcjonalne aparatury sygnalizacji, sterowania i zabezpieczeń,
- sprawdzenie stanu styków wyłączników i komór gaszeniowych,
- ewentualne zakwalifikowanie do naprawy, wymiany uszkodzonych elementów układu.

7. Przegląd i konserwacja układów sygnalizacji, pomiaru i sterowania

- oględziny aparatury
- czyszczenie, odkurzanie szaf
- kontrola połączeń śrubowych
- sprawdzenie funkcjonalne aparatury sygnalizacji, sterowania i zabezpieczeń
- zakwalifikowanie do naprawy, wymiany uszkodzonych elementów układu
- uruchomienie, przekazanie turbozespołu po przeglądzie do eksploatacji.

8. Przegląd, czyszczenie, regulacja sond hydrostatycznych pomiarów poziomów wody w elektrowni:

- przegląd wykonać zgodnie z wytycznymi producenta urządzeń m.in.:

a/zweryfikować stan membrany (nalot, korozja), modułów elektronicznych i przyłącza elektrycznego (sprawdzenie stanu kabla) oraz stabilność uchwytu. Skontrolować, czy nie ma objawów uszkodzeń mechanicznych w postaci śladów uderzeń czy wgnieceń lub zakłóceń elektronicznych;

b/sprawdzić „zero” wyciągając sondy ponad lustro cieczy i odczytując sygnał wyjściowy (w przypadku nadmiernego odchylenia wskazania w „zerze”, sondy zakwalifikować do naprawy przez autoryzowany serwis producenta dla skorygowania charakterystyki);

c/skontrolować stan membrany, sprawdzić funkcjonalność elektryczną, elektroniczną i charakterystykę przetwarzania (w przypadku stwierdzenia braku lub zakłóceń sygnału w linii przesyłowej lub jego niewłaściwej wartości należy sprawdzić linię zasilającą, stan podłączeń na listwach zaciskowych, przyłączach itp. sprawdzić czy właściwa jest wartość napięcia zasilania oraz rezystancja obciążenia).

- ewentualne zakwalifikowanie do naprawy lub wymiany uszkodzonych elementów układu pomiarów poziomów wody w elektrowni.

Uwagi końcowe

1. Odwodnienie i nawodnienie turbozespołów zapewnia Wykonawca (usługa dźwigowa, założenie zastawek, usługa nurkowa, uszczelnienie zastawek).
2. Wykonawca zapewnia na swój koszt wszelkie materiały eksploatacyjne i części zamienne niezbędne do realizacji przedmiotu umowy.
3. Wykonawca będzie stosować podczas realizacji przedmiotu umowy części zamienne i materiały eksploatacyjne spełniające normy zalecane przez producenta.
4. Materiały eksploatacyjne oraz części zamienne muszą być fabrycznie nowe i nieuszkodzone.
5. Części zamienne zdemontowane podczas przeglądu Wykonawca przedstawi każdorazowo do weryfikacji koordynatorowi prac ze strony Zamawiającego.
6. Wykonawca udzieli gwarancji na okres 12 miesięcy na wykonany zakres prac, licząc od dnia komisijnego odbioru końcowego robót.

7. Wykonawca przeglądu przed przystąpieniem do realizacji przedmiotu umowy przedstawia opracowany szczegółowy harmonogram, który powinien uzyskać pisemną akceptację koordynatora prac / kierownika Elektrowni Wodnej Jeziorsko.
8. Wykonawca musi posiadać ważne przez cały okres realizacji przedmiotu Umowy ubezpieczenie odpowiedzialności cywilnej z tytułu prowadzenia działalności i posiadanego mienia (OC) obejmującego odpowiedzialność cywilną związaną z pracami wchodzącymi w zakres przedmiotu zamówienia o sumie gwarancyjnej nie mniejszej niż 2.000.000,00 PLN na jedno i wszystkie zdarzenia w okresie ubezpieczenia.
9. Wykonawca przeglądu w zakresie części elektrycznej powinien posiadać właściwe uprawnienia SEP do wykonania tego typu prac.
10. Po przeprowadzeniu przeglądu technicznego turbozespołów, Wykonawca przedstawi „Sprawozdanie z przeglądu” w wersji papierowej i elektronicznej (na nośniku cyfrowym) w ilości po 3 egzemplarze każdej wersji, załącznikami do sprawozdania będą m.in. ewentualne zalecenia dot. urządzeń po przeglądzie, wyniki pomiarów elektrycznych oraz pomiaru drgań wraz z ich analizą.
11. Sprawozdanie winno zawierać również ocenę stanu technicznego, uwagi i wnioski oraz zestawienie urządzeń, instalacji itd. wytypowanych do ewentualnego remontu.
12. Przegląd turbozespołów należy wykonać w terminie do 45 dni od daty podpisania umowy. W związku z realizacją powyższych prac jakiegokolwiek wyłączenia urządzeń należy uzgadniać z koordynatorem prac / Kierownikiem Elektrowni Wodnej Jeziorsko.

Arkadiusz Tomczyk 10.09.2024r.
Opracował/data

KIEROWNIK
OBIEKTU HYDROTECHNICZNEGO
ELEKTROWNIA WODNA JEZIORSKO

Arkadiusz Tomczyk
Kierownik EW Jeziorsko