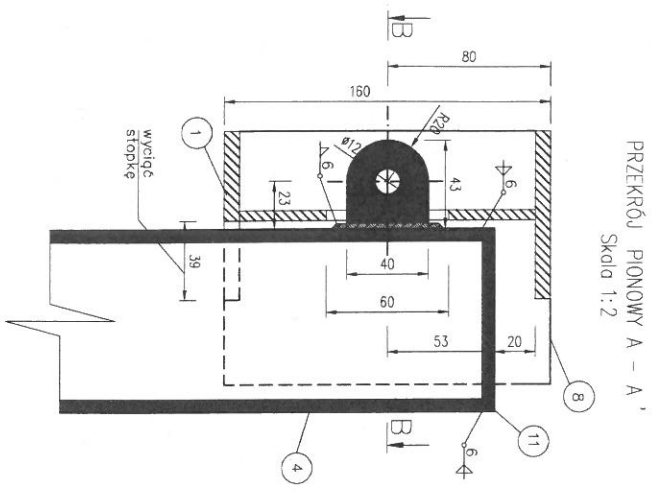
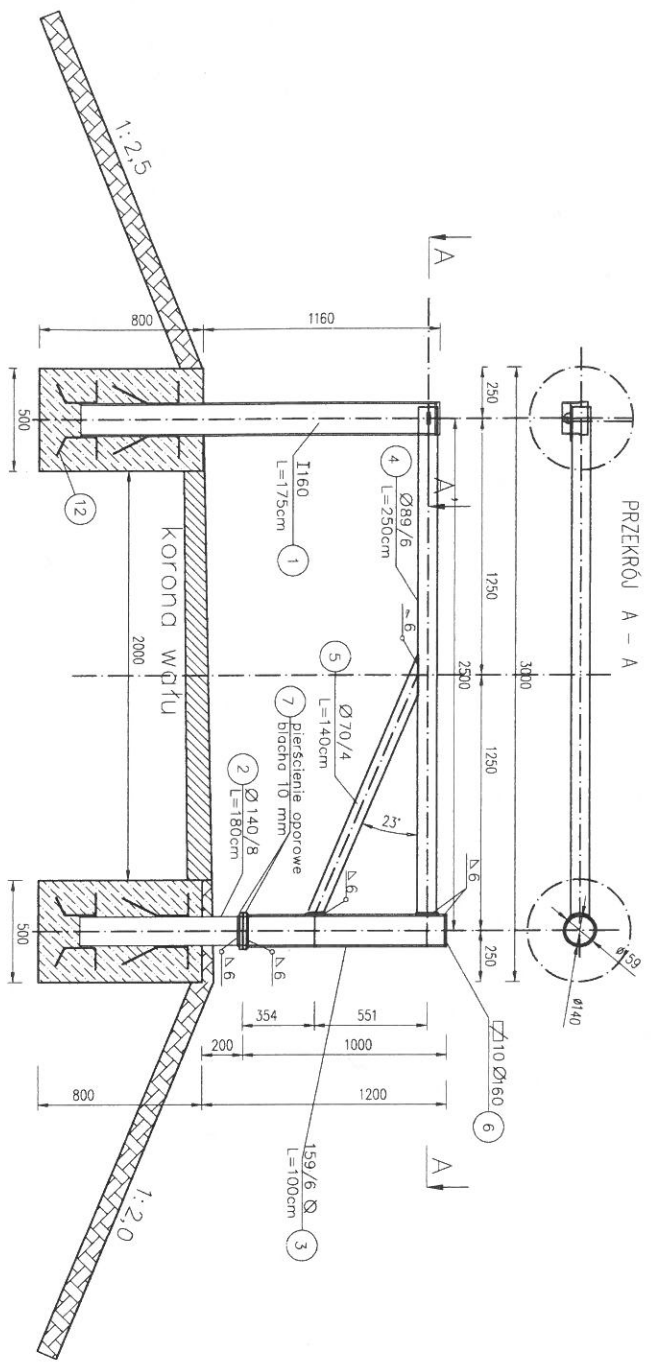


SZLABAN OBROTOWY STALOWY

lokalizacja wg PZT

Skala 1:25



PRZEKROJ PIONOWY A - A
Skala 1:2

SZCZEGÓŁ ZAMKNIĘCIA
PRZEKROJ PIONOWY B - B
Skala 1:2

ZESTAWIENIE STALI				
Nr elementu	rodzaj elementu- materiał - lmm	Długość [m] / powierzchnia [m ²]	Waga jednostkowa [kg/m] / [kg/m ²]	Waga elementu [kg]
1	stopek - 1160	1,75	17,9	31,325
2	stopek - Ø140/8	1,80	26,04	46,872
3	nasadka - Ø159/6	1,00	22,64	22,64
4	popręczka - Ø89/6	2,50	12,78	30,7
5	stępełce - Ø70/4	1,40	6,51	9,114
6	dekiel - Ø150	0,0804	80,5	6,4772
7	pleciskien oporowy - Ø140/Ø180 - szt. 2	0,0500	80,5	4,025
8	podparcie poprzeczki - Ø80x160 - blachki 110	0,0178	80,5	1,0394
9	125x160 - blachki 110	0,0700	80,5	1,61
10	rygiel zamknięcia 40x43 - blachna 110	0,0017	80,5	0,13685
11	blachki 110	0,0090	80,5	0,483
12	konwa słupka - płg Ø14	10*0,8=8	1,21	9,68
			RAZEM	164,09

- Stal S235JR wg. normy PN-EN 10027-1:2005
- zabezpieczenie antykorozyjne farbą falową miniową 60% przeciwrdzewną
- Powłoka zewnętrzna - farba falowa nawierzchniowa ogólnego stosowania 2 warstwy